



Ganze
Bohne

JURA WE 8

Kreieren Sie beste Kaffeespezialitäten

BIS ZU
30 TASSEN
PRO TAG



jura

FEATURES

- Espresso, Café Crème und Milchspezialitäten
- Eine Mühle und ein Bohnenbehälter
- Feinster Milchschaum
- Separater Einwurf für Mahlkaffee (z. B. entkoffeinierter Kaffee)

HIGHLIGHTS

- „Puls-Extraktionsprozess“ für Ristretto und Espresso in höchster Kaffeebar-Qualität
- Spielend leichte Bedienung über TFT-Display
- Kompakte Maschine in bewährter Jura Qualität

A coffee for every cup

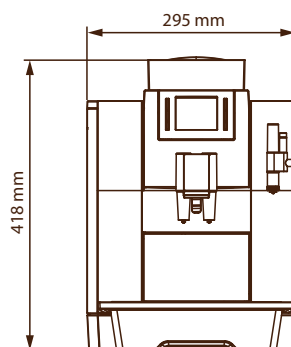
JDE | PROFESSIONAL

JURA WE 8 – TECHNISCHE ÜBERSICHT

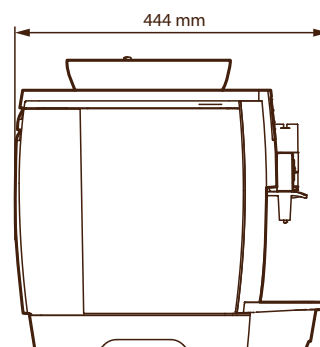


Produktarten	Espresso, Café Crème, Milchspezialitäten, Heißwasser
AUSGABELEISTUNG	
Tassen pro Tag	30
Ausgabezeit für eine Tasse	
Kaffee	30 Sekunden
Cappuccino	56 Sekunden
Doppelte Getränkeausgabe möglich	Espresso, Café Crème
Auslaufhöhe	6,5–11,1 cm / 10,7–15,3 cm (Milchsystem)
KAPAZITÄT	
Anzahl Mühlen und Bohnenbehälter	1
Bohnenbehälterkapazität	500 g
Milchsystem	Frischmilch
Milchkühlschrankkapazität	1 L (optional)
Instantbehälterkapazität (für Kakao)	n. a.
Separater Heißwasserauslauf	Nein
Interner Wassertank	3 L
Tresterbehälterkapazität	25 Kaffeekekuchen
TECHNISCHE DATEN	
LCD-Display	2,8" TFT-Screen
Leergewicht	10 kg
Abmessungen Maschine (B x H x T)	29,5 x 41,8 x 44,4 cm
Abmessungen Kühlschrank (B x H x T)	n. a.
Stromanschluss	220 – 240 V, 50 Hz, 10 A
Nennleistung	1450 W
Wasseranschluss	Tank
Dauerschallpegel	n. a.

ZUSATZOPTIONEN: 1L Milchkühler



Aufriss



Seitenriss