



Ganze  
Bohne

# SCHAERER COFFEE SOUL

Modernste Kaffeetechnik für den großen Bedarf

BIS ZU  
250 TASSEN  
PRO TAG



**schaerer**  
swiss coffee competence

## FEATURES

- Espresso, Café Crème und Milchspezialitäten, Kakao
- Zwei Mühlen und zwei Bohnenbehälter
- Ein Pulverbehälter für Kakao
- Frischmilchsystem
- Separater Heißwasserauslauf
- Dampflanze
- Separater Einwurf für Mahlkaffee (z. B. entkoffeinierter Kaffee)

## HIGHLIGHTS

- Intuitives 8 Zoll großes Touch-Display
- Heißer- und kalter Milchschaum mit Best Foam™ Qualität
- Vollautomatisches Entkalkungsprogramm
- Vielfältige Getränkevarianten einstellbar

*A coffee for every cup*

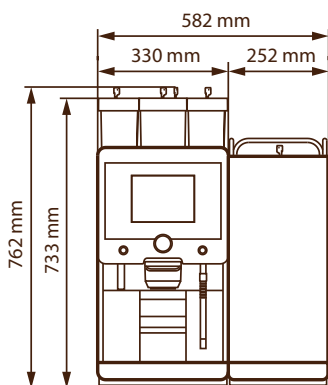
**JDE** | **PROFESSIONAL**

# SCHAERER COFFEE SOUL – TECHNISCHE ÜBERSICHT

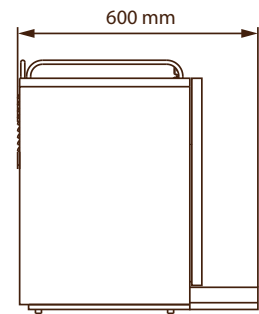
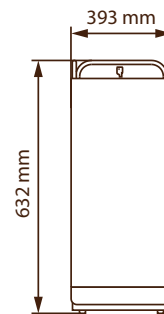
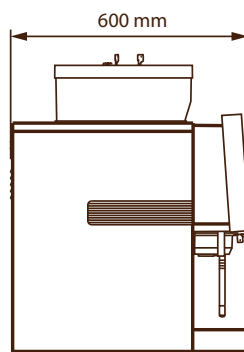


Produktarten	<b>Baristaversion</b> Espresso, Café Crème, Milchspezialitäten, Kakao, Heißwasser
<b>AUSGABELEISTUNG</b>	
Tassen pro Tag	250
Ausgabezeit für eine Tasse	
Kaffee	36 Sekunden
Cappuccino	38 Sekunden
Doppelte Getränkeausgabe möglich	Espresso, Café Crème, Cappuccino
Auslaufhöhe	6,5 / 18,5 cm (Milchsystem)
<b>KAPAZITÄT</b>	
Anzahl Mühlen und Bohnenbehälter	2
Bohnenbehälterkapazität	2 x 1200 g
Milchsystem	Frischmilch
Milchkühlschrankkapazität	10L
Instantbehälterkapazität (für Kakao)	2000 g
Separater Heißwasserauslauf	Ja
Interner Wassertank	Nein
Tresterbehälterkapazität	65 Kaffeekuchen
<b>TECHNISCHE DATEN</b>	
LCD-Display	8" Touch-Screen
Leergewicht	55 kg
Abmessungen Maschine (B x H x T)	33,0 x 76,2 x 60,0 cm
Abmessungen Kühlschrank (B x H x T)	39,3 x 63,2 x 60,0 cm
Stromanschluss	220–240 V, 50 / 60 Hz, 16 A
Nennleistung	3000 W
Wasseranschluss	Festwasser
Dauerschallpegel	< 70 dB

**ZUSATZOPTIONEN: Bezahlsysteme, abschließbare Produktbehälter, verschiedene Optionen der Kühlschrankplatzierung**



Schaerer Coffee Soul



Milchkühler